

Consejería de  
**Educación, Ciencia y Tecnología**  
 Dirección General de Formación Profesional  
 y Promoción Educativa.

## PRUEBAS DE ACCESO A CICLOS FORMATIVOS DE GRADO SUPERIOR.

Orden de 4 de marzo de 2004, (DOE. 16 de marzo)      Fecha: 17 de junio de 2004

DATOS DEL ASPIRANTE	CALIFICACIÓN
Apellidos: _____	APTO <input type="checkbox"/> NO APTO <input type="checkbox"/>
Nombre: _____ DNI: _____	
I.E.S. de inscripción: _____	
I.E.S. de realización: _____	

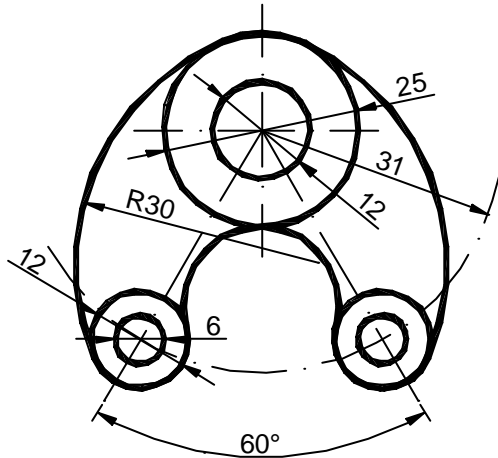
### PRUEBA DE DIBUJO (ESPECÍFICA) T1

#### Instrucciones:

Mantenga su DNI en lugar visible durante la realización del ejercicio.  
 Lea detenidamente los enunciados de los ejercicios antes de comenzar su resolución.

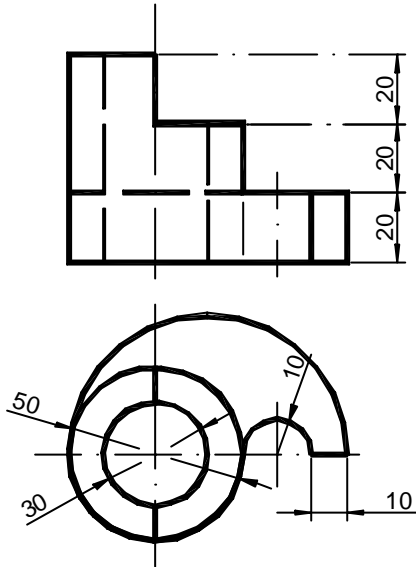
### EJERCICIO 1

Dibujar a escala 2:1 la figura representada



## EJERCICIO 2

Representar en Perspectiva Isométrica  
 de forma que sean visibles el mayor  
 número de detalles



### Criterios de puntuación:

#### Ejercicio 1

- Correcta aplicación de la escala.....1 Punto
- Exactitud de trazado (dejar líneas auxiliares y marcar los puntos de tangencia).....3 Puntos
- Dominio de la técnica de dibujo.....1 Punto

#### Ejercicio 2

- Situar la pieza para que sean visibles el mayor número de detalles.....1 Punto
- Trazado correcto (manteniendo líneas auxiliares).....3 Puntos
- Dominio de la técnica de dibujo.....1 Punto